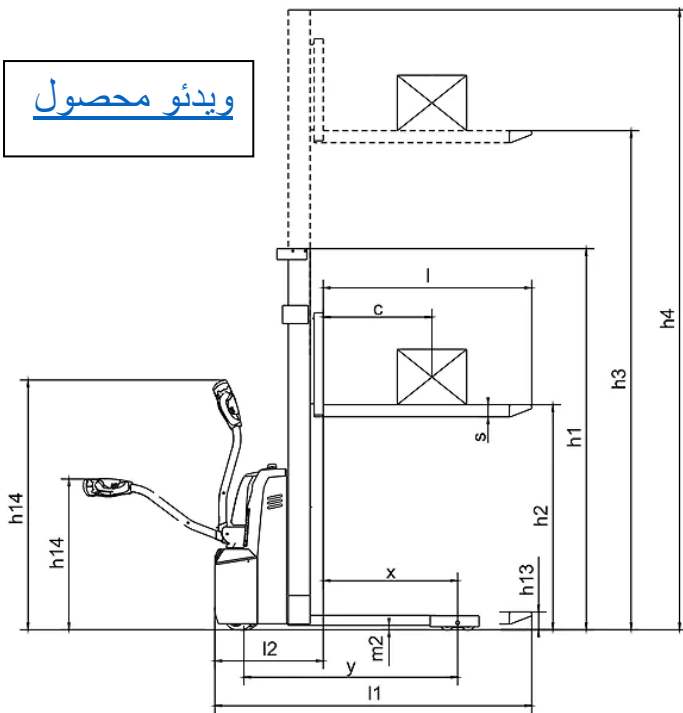
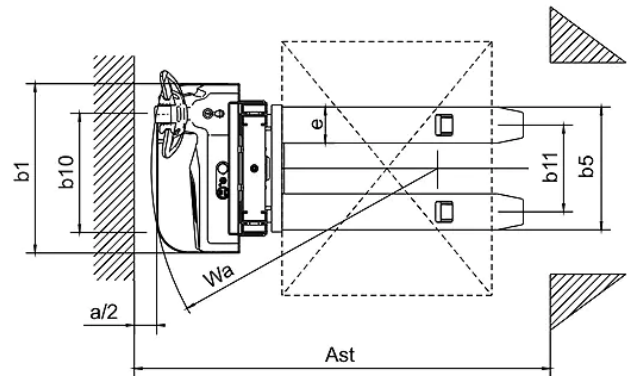


ویدئو محصول



# سایت پارت بجز آران



مدل	CDD15R-E	
ظرفیت بار	1500	Q(kg)
فاصله مرکز بارگذاری	600	c(mm)
فاصله بار، مرکز محور محرک تا دوشاخه	741	x(mm)
ارتفاع، کاهش یافته است	90	h13(mm)
اندازه لاستیک، جلو	φ195×70	
سایز لاستیک عقب	φ80×70	
چرخ های اضافی (ابعاد)	φ150×60	
چرخ ها، شماره جلو عقب (x = چرخ های محرک)	1x+1/4	
ارتفاع، دکل پایین	2085/1835/2085	h1(mm)
حداکثر ارتفاع بالابر	1600/2500/3000	h3(mm)
ارتفاع، دکل کشیده شده است	2090/3060/3560	h4(mm)
ارتفاع پنجه در موقعیت محرک حداقل/حداکثر.	670/13	h14(mm)
طول کلی	1748(1668)	l1(mm)
طول به صورت چنگال ها	598	l2(mm)
عرض کلی	800	b1(mm)
ابعاد چنگال	60/170/1150(1070)	s/e/l(mm)
عرض کلی چنگال	570/695	b5(mm)
فاصله از زمین، مرکز فاصله بین دو محور	26	m2(mm)
عرض راهرو برای پالت های ۱۰۰۰x1200 متقاطع	2212	Ast(mm)
عرض راهرو برای پالت های ۸۰۰x1200 در طول	2171	Ast(mm)
شعاع چرخش	1355	Wa(mm)
سرعت سفر، بار / بدون بار	4.5/5	Km/h
سرعت بالابر، بار / بدون بار	0.08/0.11	m/s
کاهش سرعت، با بار/بدون بار	0.12/0.10	m/s
ولتاژ باتری، ظرفیت اسمی K20	24/125	V/Ah
وزن باتری	70	kg
ابعاد باتری l/w/h	330x171x217	mm
وزن سرویس (با باتری)	705/730/750/765/770	kg